

# 火力分野（第一検査部）の「売りの技術」

## 火力発電所における検査技術

社会は、持続的発展を目指す上で、電気エネルギーの安定供給を必要不可欠としている。また環境破壊を懸念して脱炭素化への動きもあり、エネルギーの効率的運用についての関心は高い。東日本大震災以降、原子力発電所の稼働停止に伴う火力発電所の焼き増しによって、火力発電に対する依存度はさらに高まり、その中でも経済的で、かつ安定供給が可能な石炭焚火力発電の役割は大きい。

ここでは、石炭焚火力発電を効率的に運用するために必要とされている検査と今後の取組みについて紹介する。

### 1. 検査技術について

火力発電所におけるボイラの検査では、一般的には次の検査を実施している。

- ・ 浸透探傷検査（PT：Penetrant Testing）
- ・ 磁粉探傷検査（MT：Magnetic Particle Testing）
- ・ 超音波探傷検査（UT：Ultrasonic Testing）
- ・ 放射線探傷検査（RT：Radiographic Testing）

これらは非破壊検査であり、ボイラ建設時の健全性確認、法令点検や自主点検でも採用されている。一般的にはこれらの非破壊検査により、傷の有無や傷の大小、超音波による肉厚測定等の検査が大部分を占める。当部では、こういった一般的な非破壊検査技術だけで検査、測定できないものに対して検査技術、検査手法を開発してきている。その中でも UT については、RT と同様に金属の内部の状況を把握するのに役立つ検査方法として着目され、その一つの手法であるフェーズドアレイ探傷法<sup>(1)(2)</sup>（UPA：Ultrasonic Phased Array）の実機への適

用についても 2006 年より独自に取り組んでいる。また、それ以外の超音波の各性質を利用した検査についても、各種取り組んできている。

### 2. クリーピング波による探傷<sup>(3)</sup>

構造物に用いられている溶接部の形状も千差万別であり、JIS Z 3060「鋼溶接部の超音波探傷試験方法」などの探傷規格に基づいた探傷方法での傷の検出が困難になる場合もある。この場合は、これらの特殊部位に発生する傷に対して、あらかじめモックアップ試験を行い、探傷方法を確認している。一例としてオーステナイト系ステンレス鋼の隅肉溶接部のルート部に発生するき裂を検出するための超音波探傷試験方法を、クリーピング波を用いた検査方法が、他の方法よりも傷の傾きの影響が少なく、最も検出性の高い手法であることが確認でき、この結果に基づいて、実機において調査した結果、検出性に優れた手法であることを確認できた。

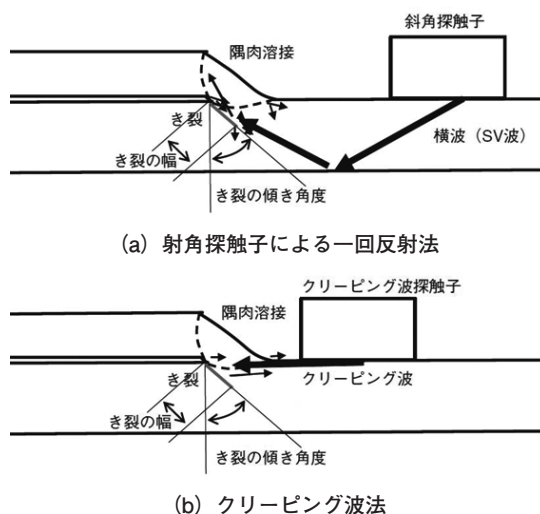


図1 試験対象部位と探傷方法の例

図1に対象とした溶接部形状と傷の形状および探傷方法の例を示している。傷は隅肉溶接部のルート部から母材部側に発生したき裂である。これらの傷の探傷方法としては、横波斜角探触子による一回反射法、クリーニング波法が考えられる。

横波斜角探触子による一回反射法は、裏面で超音波を一度反射させ、裏面からの反射波を傷に入射させて探傷する方法であり、最も一般によく用いられている方法である。しかし、平板の表面に設けたスリットの場合と異なり、隅肉溶接ルート部に生じるき裂では、コーナー反射（き裂の側面と試験体表面で2回反射することで得られる反射波）が生じにくく、き裂からのエコー高さは、き裂の傾きに著しく依存する。また、隅肉溶接部のルート部や止端部などから発生する妨害エコーとの識別が難しくなると考えられる。したがって、本探傷方法では、比較的大きく、単純な形状のき裂の検出を対象として適用するのが望ましい。

### 3. 水蒸気酸化スケールの剥離、浮き上がりの検出技術<sup>(4)</sup>

実機で使用されたボイラ用鋼管（火 STBA28）の伝熱管内面に生成した水蒸気酸化スケールの断面マクロ観察結果を図2に示す。

低合金鋼や高Cr系鋼の内面スケール厚さは、厚

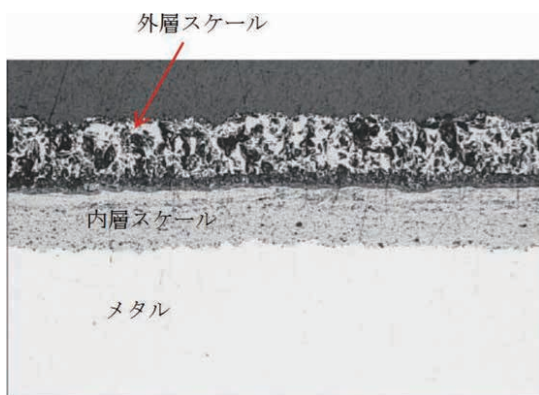


図2 実機で使用された火 STBA28 の伝熱管内面に生成した水蒸気酸化スケール

さのほぼ等しい内層スケールと外層スケールから構成されていることが確認されている。

このうち内層スケールは Fe、Cr を含むスピネル型酸化スケール、外層スケールはマグネタイトを主成分とする酸化スケールで構成されている。これまで従来の低合金鋼では内面スケールの剥離や浮き上がりは大きな問題となっていないが、高Cr系鋼のような高強度のフェライト鋼では数万時間以内の比較的短期間の運用においても、スケールの剥離や浮き上がりが生じる場合があることが報告されている。このため初めに UT による内面スケールの付着形態の確認試験を実施した。

剥離・浮き上がりを確認するために、人為的にスケール剥離部を加工した試験片を用いて実験室的に B-イメージ法により剥離の状況を検証した。計測要領および画像の例を図3に示す。ここで B-イメージ法とは波形の増幅強度をカラー諧調で変換し、探触子の移動ごとにカラーバーを積み重ね

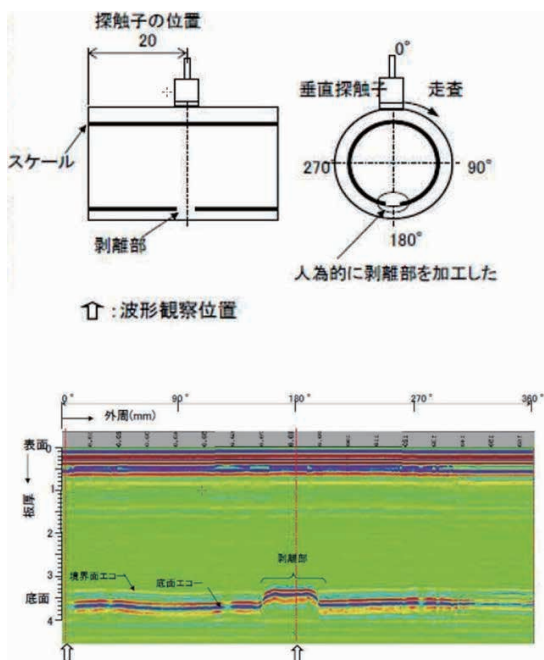


図3 内面スケール剥離・浮き上がりの検証試験結果

て作成した画像を示している。スケールの剥離と浮き上がり有無は、スケールが全体的に厚く付着している中で、断続的に薄い付着となっている画像から判断が可能である。

スケールの剥離と浮き上がりの区別は当該部を含む周方向、軸方向操作などにより総合的な見地からの判断が必要なことがわかり、実機の剥離確認の一つの判断手法として有望であると考えられる。

#### 4. 高 Cr 鋼の余寿命評価技術<sup>(5)(6)</sup>

火力発電設備の主蒸気管や高温再熱蒸気管などの高温蒸気配管は、運転中に高温・高圧環境下にさらされる。さらに、発電の高効率化のために、これらの配管の設計温度と圧力は増大する傾向にあり、従来の低合金鋼に代わり、高 Cr 量の材料が採用されるようになってきている。温度と圧力の上昇に伴い、溶接熱影響部 (HAZ) のクリープ損傷による配管のリークも懸念されており、計画的な修理、交換を可能にし、効率的な発電設備の運用の手助けのためにも、また、近年では母材および溶接部のクリープ判断強度の低下が懸念されていることから、継手溶接部に対する健全性評価の重要性が高まってきている。このような状況から、火力発電プラントの保守点検においては、より精度の高い余寿命診断が求められており、IHI グループではその取組みの一つとして、UPA を用いたクリープ損傷検出技術の研究開発をしている。

UPA 法は、微小な素子を多数隣接して、電子的に各素子を励起させることでリニアスキャン (直線的に超音波ビームを移動させる走査) やセクタスキャン (超音波ビームの屈折角を順次変化させることで行う扇状の走査) などが可能であり、これによって探触子を置いたまま高速でデータを取り込み、傷を画像化して表示できる。この他にも、超音波ビームの幅を任意の深さに集束させる集束機能を用いることによって、狭いビーム幅で傷を評価できて評価精度を改善できる。この UPA の優れた長所を活用して、既に原子力プラントの SCC の寸法計測や水力発電プラントの鋳鋼や鋳鉄部材の寿命評価などに適用してきている。高 Cr 鋼を含む金属材料は、部材の損傷が進行していくと、ボイドやボイドが連結してマイクロクラックが発生することになる。これらの発生具合を比較することで余寿命診断をすることが可能になる。

図 4 に試験体形状を示す。試験体は火 SCM28 の溶接継手部から製作した厚さ約 60mm の狭開先クリープ試験体である。なお、試験体形状は実際の継手を模擬するため、外面の余盛りおよび内面のシーニング部を残したままの形状とした。また、クリープ試験条件は試験温度 650℃および 675℃、試験応力 50MPa および 60MPa をそれぞれ組み合わせた条件とし、複数の試験体を用いて試験を行った。なお、試験体には探傷側を表す - 側および + 側の符号を便宜的に付けている。

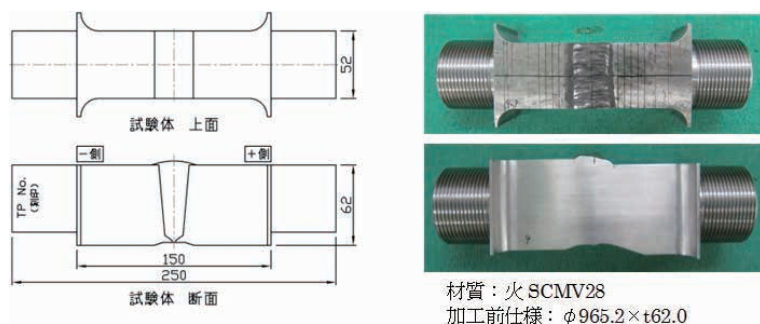


図 4 クリープ試験体形状

UPA の探傷には超音波の波長が同程度となるよう横波 5MHz および縦波 10MHz の探触子を用いた。UPA のスキャンパターンは図 5 に示す通りセクタスキャンとし、溶接部全体が確認できるような探触子配置とした。

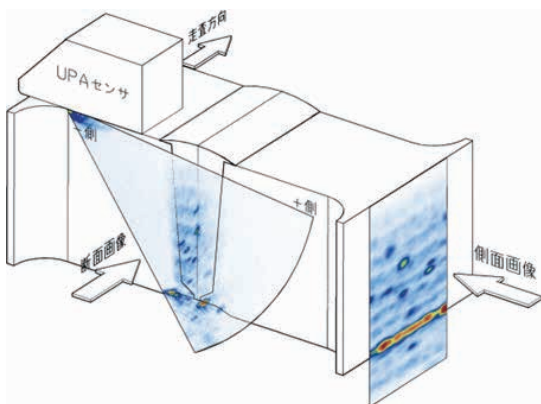
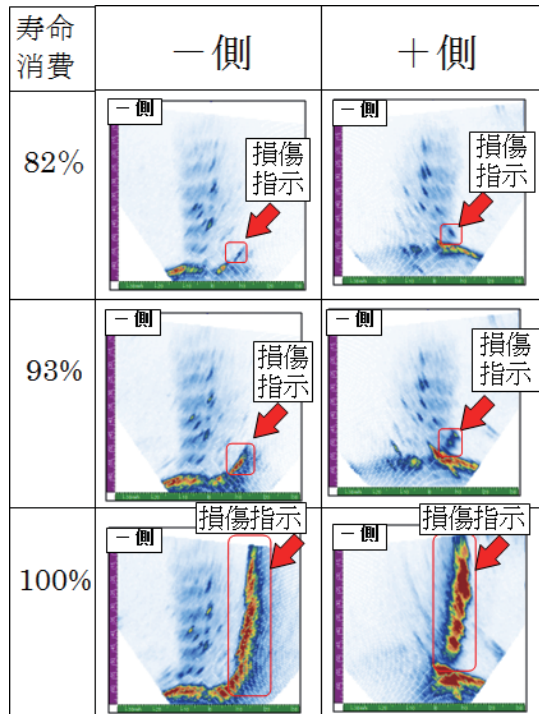
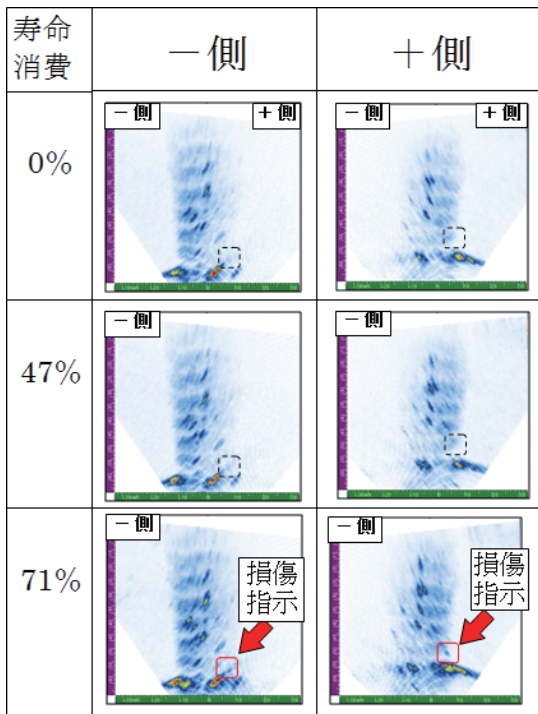


図 5 探触子配置

図 6 にサンプル A の横波 UPA の探傷結果を示す。画像は -側および +側からの断面画像である。寿命消費率 71% にて損傷による指示を検出し破断に至っていることがわかる。なお、寿命消費率 71% では指示高さがなく、-側と +側では指示形状に大きな差はないが、寿命消費率 93% では、-側からの探傷では一つの大きな指示形状を示し、一方、+側からは複数の小さな指示を示しており、-側から反射しやすい性状、つまり +側の開先面に沿った面状の損傷であることが推測できる。

寿命消費率 70% 程度から指示を検出し 95% 付近から急激に指示が大きくなる結果となった。寿命消費率に対する指示高さの傾向については、継手仕様によっても異なると考えられるが、寿命予測を行う上では、UPA は損傷の変化や状態を確認することができる有用な検査技術であるといえる。



注：クリープ試験条件 675℃ × 50MPa

図 6 クリープ試験体の横波 UPA 探傷結果 (断面画像比較)



## 5. 渦電流探傷検査のボイラへの適用

ファイヤークラックは火炉内が高温となり、熱疲労と腐食環境により発生する外表面割れであり、主に炉壁管の円周方向に連続的に発生し進展する。従来この検査にはMT検査が採用されているが、火炉内全面を検査するとなると、前処理を含め多大な労力を要し、定期検査の工期短縮の観点からも改善しなければいけない項目である。

当部では、粗探傷として渦電流探傷検査（ET：Eddy Current Testing）を実施し、損傷程度の著しい箇所に対してのみ、精密探傷であるMT検査の適用を検討している。図7は、健全管とファイヤークラック管の相違が確認されている。この精度を高めると共に定性評価であるET検査も、条件を限定することにより定量評価をするため、引き続き検討する。

### 文責

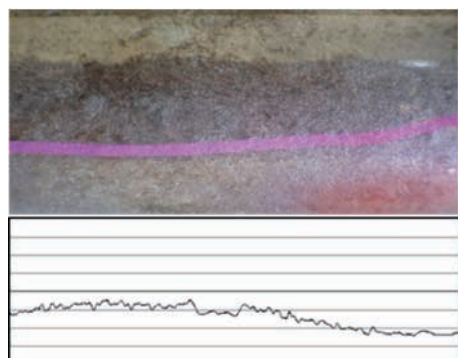
検査事業部 副事業部長

兼 第一検査部長

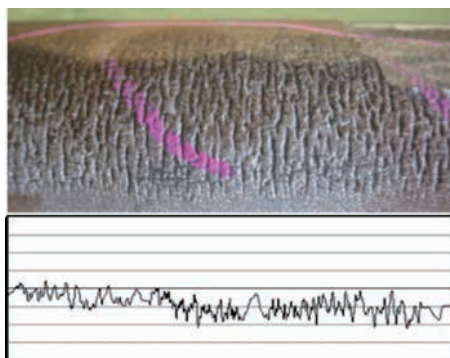
庄野 統夫

## 参考文献

- (1) 芝田三郎、船戸一寛：フェーズドアレイ法による欠陥検出技術、IIC REVIEW、Vol.33、2005/04、pp.27-35
- (2) 芝田三郎、梶ヶ谷一郎、中川博勝：フェーズドアレイ法による複雑な裏面形状を有するボイラ配管の割れ探傷技術、IIC REVIEW、Vol.39、2008/04、pp.11-19
- (3) 芝田三郎、梶ヶ谷一郎：縦波斜角モード変換法によるSUS304隅肉溶接部のルート部き裂の探傷技術、IIC REVIEW、Vol.36、2006/10、pp.9-16
- (4) 梶ヶ谷一郎、大黒光喜、田中丸天兵：ボイラ用高Cr系伝熱管の非破壊検査・計測によるクリープ寿命評価法の検討、IIC REVIEW、Vol.54、2015/10、pp.19-30
- (5) 畠中宏明、長沼隼人、菅井孝郎、荒川敬弘、柳原有紗、野瀬裕之、田上稔：高Cr鋼溶接部クリープ損傷評価の信頼性向上に関する検討、IIC REVIEW、Vol.47、2012/04、pp.25-30
- (6) 引地達矢、梶ヶ谷一郎、齋藤規子、中川博勝、塩田佳紀：フェーズドアレイ法を用いた高クロム鋼溶接部の余寿命検査技術、IIC REVIEW、Vol.57、2017/04、pp.12-17



(a) 健全配管



(b) ファイヤークラック管

図7 ファイヤークラックとET信号例