

# 会社紹介

## 1. Intelligent & Integrated Inspection Company

株式会社 IHI 検査計測 (IHI Inspection & Instrumentation Co., Ltd. 略称 IIC) は、株式会社 IHI の検査・計測を担当する部門が 1974 年に独立し、発足いたしました。その後、検査・計測に関する装置を開発・製造する部門を立上げ、さらに IHI グループの制御システムを開発・製造する部門を譲り受け、事業領域を拡大してまいりました。IHI の研究開発組織の支援も受け、理論的バックグラウンドを有する、頭脳を持った (Intelligent) かつ総合的 (Integrated) な検査・計測・ものづくり企業に発展してきております。検査、計測、制御などの技術をもって、より広範なサービスを提供できる会社を目指しています。

## 2. 経営理念

当社は、「安全を優先し、顧客のニーズを満足することにより得られる信頼の確保ならびに企業活動のあらゆる分野での地球環境保全への努力」を基本理念とし、「正確な検査・計測サービスを広く社会に提供し、安全な社会の建設・維持に貢献できるように、自らの検査・計測技術の向上に努めることに加えて、検査・計測に関する理論研究、新たな装置の開発などを通じて、検査・計測業界ひいては社会の発展に貢献する。」ことを経営理念としています。

## 3. 品質と環境および情報セキュリティ方針

当社の経営理念の基に下記の品質、環境および情報セキュリティ方針を定め、お客様および社会のニーズと信頼に応えます。

### (1) 品質方針

顧客のニーズに応え、顧客満足度を向上する。

- ①顧客の要求事項に適合し、技術に裏打ちされた一流の製品およびサービスを提供する。

- ②仕事は誠意をもって正しく、規定通りに実施する。

- ③品質マネジメントシステムの有効性を継続的に改善する。

### (2) 環境方針

- ①製品及びサービス、事業活動において、環境保全及び環境負荷低減に努める。

- ②環境法規制を遵守する。

- ③環境マネジメントシステムの有効性を継続的に改善する。

### (3) 情報セキュリティ方針

- ①漏洩、盗難、紛失、破壊、不正な侵入、障害及び災害から情報資産を保護し、維持するために、適切な人的・組織的・技術的諸対策を講じる。

- ②情報セキュリティに関する規定や法的要求事項を遵守する。

- ③情報セキュリティマネジメントシステムの有効性を継続的に改善する。

## 4. 会社概要

名 称	株式会社 IHI 検査計測
本 社	〒 236-0004 神奈川県横浜市金沢区福浦 2-6-17 電話 045-791-3513 (代表) FAX 045-791-3539

設 立 年 月 日 1974 年 4 月 1 日

資 本 金 2 億 2,000 万円

代表取締役社長 柏崎 昭宏

従 業 員 数 463 名 (2018 年 7 月現在)

## 許認可事業資格

計量証明事業登録	[熱量] 神奈川県第 1 号 [濃度] 神奈川県第 66 号、兵庫県第 63 号 [音圧レベル] 神奈川県第 50 号 [振動加速度レベル] 神奈川県第 27 号
作業環境測定機関登録（作業環境）	神奈川県労働局 No.14-70、兵庫県労働局 No.28-33
原子力規制委員会・放射性同位元素等の使用許可及び届出	磯子事業所：使第 2640 号、福浦事業所：届第 8-601 号、相生事業所：使第 3140 号、愛知事業所：使第 3586 号
一般建設業（電気工事業）	国土交通大臣許可（般 -28）第 24290 号
特定建設業（とび・土工工事業、管工事業、機械器具設置工事業）	国土交通大臣許可（特 -28）第 24290 号
（財）発電設備技術検査協会 JIS Q9001（ISO9001） 品質マネジメントシステム認証	認証番号：QSR-001 認証範囲：・検査・計測機器の自動化、システム化の設計・製作 ・検査、試験、計測、分析および校正の役務 ・研究工事
（財）発電設備技術検査協会 JIS Q14001（ISO14001） 環境マネジメントシステム認証	認証番号：ESR-001 認証範囲：本社・福浦地区、相生地区、呉地区、愛知地区、豊田地区、東京地区（各営業所を含む）、立川地区の活動、製品およびサービス業務を対象とする環境改善活動
日本検査キューエイ（株） JIS Q27001（ISO/IEC27001） 情報セキュリティマネジメントシステム認証	登録番号：I325 登録範囲：ハードウェアとソフトウェアを組み合わせた制御、監視系に関するハードウェアおよびソフトウェア製品の設計、製造、販売、据付、保守 登録組織：制御システム事業部立川事業所 品質保証部（福浦事業所）〔ISMS 事務局業務〕
建築物飲料水水質検査業	兵庫県 5 水第 16 号の 9
一般競争参加資格登録	衆議院、参議院、国立国会図書館、最高裁判所、会計検査院、内閣（内閣官房、内閣法制局、人事院）、内閣府（内閣府本府、宮内庁、警察庁、金融庁）、総務省、法務省、外務省、財務省、文部科学省、厚生労働省、農林水産省、経済産業省、防衛省、国土交通省および環境省の各調達機関： 物品の製造（等級 A）、製品の販売（等級 A）、役務の提供等（等級 A） 業者コード 0000070372

## 個人取得資格人数

技術士：12

博士：10

非破壊試験技術者（（社）日本非破壊検査協会）：312

ASNT（ACCP）LEVEL III：9

WES 溶接管理技術者（（社）日本溶接協会）：13

品質マネジメントシステム審査員補：6

環境マネジメントシステム審査員補：1

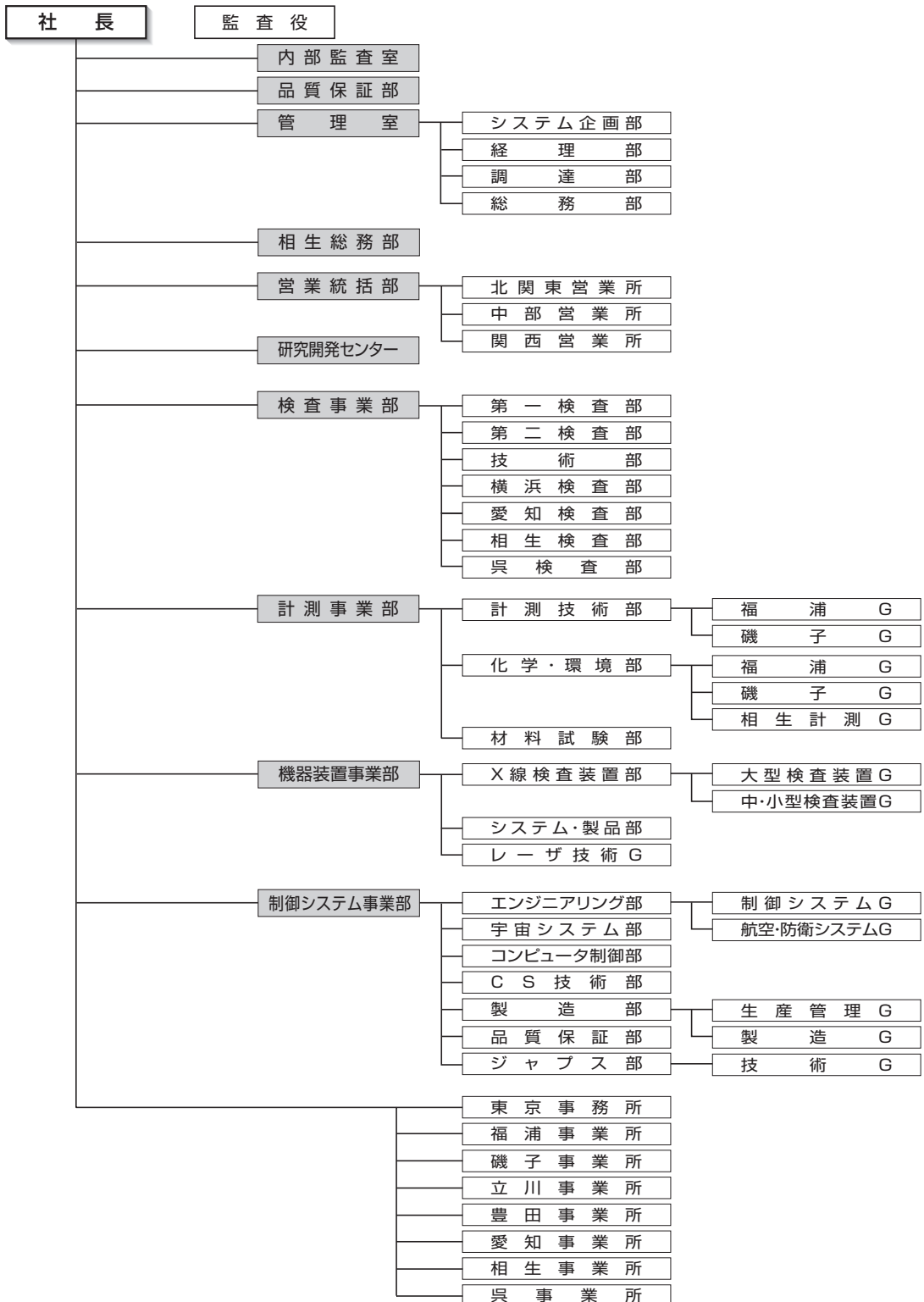
情報セキュリティマネジメントシステム審査員補：1

放射線取扱主任者：25、 X線作業主任者：39、  $\gamma$ 線透過写真撮影作業主任者：12  
 公害防止管理者：43、 ダイオキシン類関係公害防止管理者：7  
 一般計量士：9、 環境計量士：16、 作業環境測定士：21  
 危険物取扱主任者：71、衛生管理者：29  
 管工事施工管理技士：6、 土木施行管理技士：3、 電気工事管理技士：1  
 機械器具設備工事施工管理技士：4、 電気工事士：22、 ボイラ技士：4、  
 情報処理安全確保支援士試験：4、 情報セキュリティスペシャリスト試験：1  
 システムアーキテクト試験：1、 建設業経理事務士：11  
 計算力学技術者：8、 品質管理検定：22  
 ※上記を含み各種有資格 184 種、有資格者延べ 1,721 名

## 5. 沿革

- 1974 年 4 月 石川島播磨重工業株式会社（現株式会社 IHI 以下略）より石川島検査サービス株式会社を分離設立（現磯子事業所）
- 1976 年 4 月 石川島検査サービス株式会社相生出張所を開設（現相生事業所）
- 1977 年 4 月 石川島播磨重工業株式会社技術研究所より石川島計測サービス株式会社を分離設立  
石川島検査サービス株式会社呉出張所を開設（現呉事業所）
- 1977 年 12 月 石川島検査サービス株式会社の本社を東京都品川区大井へ移転
- 1979 年 12 月 石川島播磨重工業株式会社愛知工場内に、石川島検査サービス株式会社愛知事業所を開設（現愛知事業所）
- 1982 年 4 月 石川島検査サービス株式会社と石川島計測サービス株式会社を合併し石川島検査計測株式会社を設立
- 1983 年 3 月 横浜第二事業所（現福浦事業所）を開設
- 1991 年 7 月 資本金を 2 億 2,000 万円に倍額増資
- 1999 年 4 月 米国 SwRI の非破壊検査業務を継承する ISwT（IHI Southwest Technologies, Inc.）を設立、2018 年 7 月現在 資本金 US\$ 5.8 mil.（IHI 93.28%、IIC 6.72%）
- 2000 年 10 月 横浜第二事業所を大幅に拡張し、計測事業部と検査事業部の主力を集約し、金沢事業所として開設
- 2003 年 8 月 高嶋技研株式会社（TGK）の全株式を取得し、当社の 100%子会社とした
- 2008 年 7 月 社名を石川島検査計測株式会社から株式会社 IHI 検査計測に変更
- 2009 年 7 月 機器装置事業部、計測事業部と検査事業部の主力を集約し、福浦事業所を開設  
金沢事業所を福浦事業所に統合
- 2010 年 2 月 株式会社 IHI より大型 X 線検査装置業務を移管
- 2010 年 3 月 株式会社ジャプスの全事業を承継し、ジャプス事業部を新設し、豊田事業所を開設
- 2013 年 8 月 本社を横浜市金沢区福浦へ移転  
営業統括部は東京都品川区南大井（大森）へ移転し、東京事務所を開設
- 2013 年 10 月 株式会社 IHI エスキューブより各種制御システム・装置やセンシング機器の開発・製造を行っている制御システム事業部を移管、立川事業所として新設
- 2018 年 4 月 ジャプス事業部を制御システム事業部ジャプス部に改組  
工場検査に関わる機能分担業務を株式会社 IHI より移管し、相生事業所に検査事業部相生検査部を新設

## 6. 組織と事業所組織



## 7. 事業所・営業所所在地

