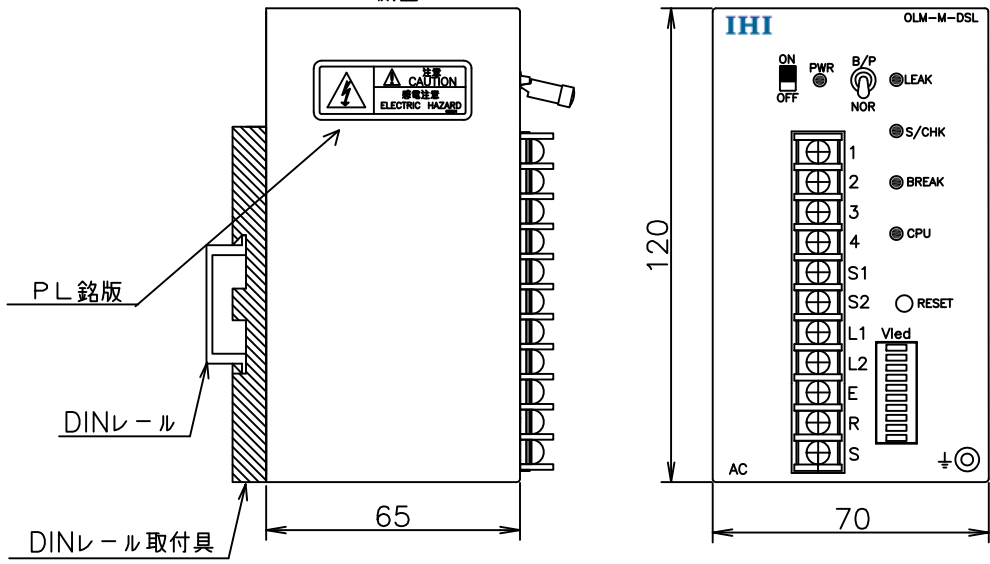


MARK	PARTI CULARS	MATERI AL	NO. REQUI RED		MASS(kg)		REMARKS
			REQD	TOTAL	REQD	TOTAL	

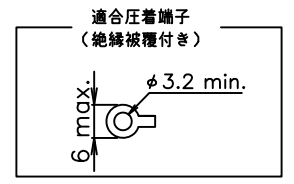
DINレールへの取付け

側面



仕様
 材質：鋼製 (SPHC)
 板厚：0.4 mm
 塗装：マンセル N-8.5 (半艶)
 重量：約450 g

記事
 端子台ピッチ：7.62 mm
 適合電線：電源側 MAX 1.25 sq
 信号側 MAX 1.25 sq



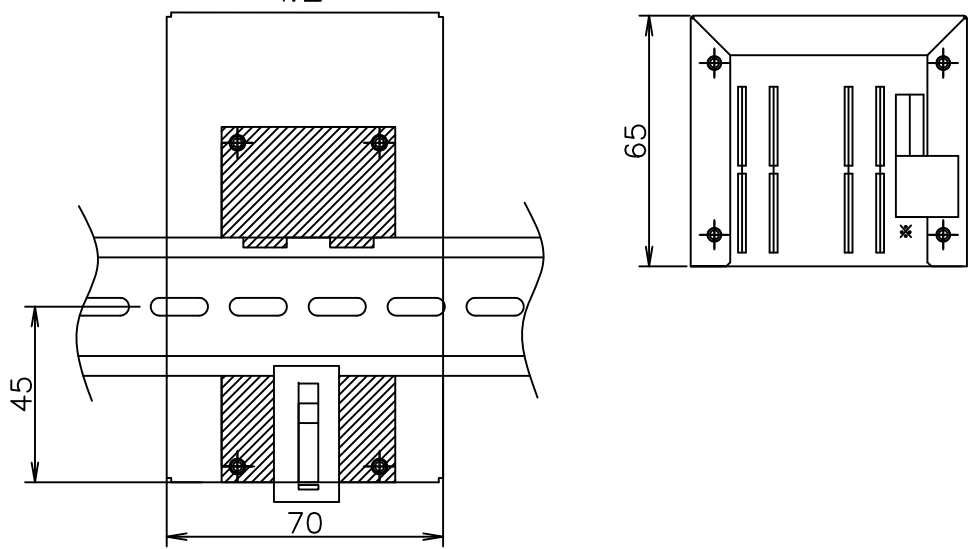
DINレール：35 mm

※印 監視器-PC間の接続ケーブル (通常未使用)

端子台配列図

端子番号	名称
1	漏油検出信号用
2	漏油検出信号用
3	圧力異常信号用
4	圧力異常信号用
S1	変換器センサ用
S2	
L1	
L2	電源用
E	
R	
S	

背面



注記：表面文字はシルク印刷。
 商品の仕様・デザインについては予告なしに変更することがあります。

3	2014年 1月10日	一部記載変更	奥田	奥田	奥田	清原
NO.	DATE	DESCRIPTION	DRAWN	DESIGNED	CHECKED	APPROVED
SCALE						
1ST ANGLE PROJECTION		漏油検知器 OLM-M-DSL (AC電源仕様) 監視器 外形図				
3RD ANGLE PROJECTION						
IHI Inspection & Instrumentation Co., Ltd. Manufacturing Group			JOB NO.		REV. 3	
			DRAWING NO. B35-12-2003			