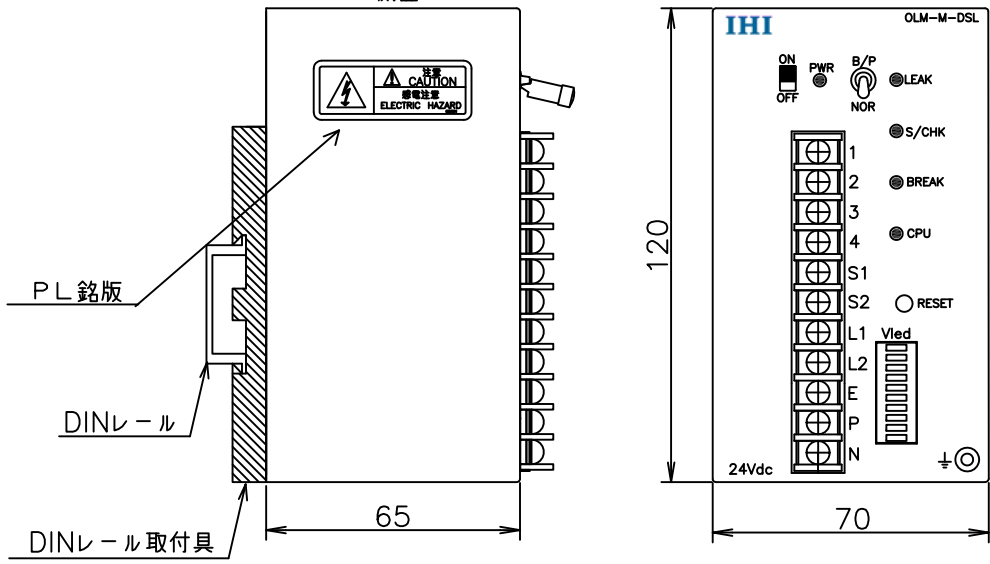


MARK	PARTI CULARS	MATERI AL	NO. REQUI RED		MASS(kg)		REMARKS
			NO. REQ. SPARE	TOTAL	REQ. ONE	TOTAL	

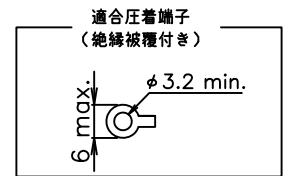
DINレールへの取付け

側面



仕様  
 材質：鋼製 (SPHC)  
 板厚：0.4 mm  
 塗装：マンセル N-8.5 (半艶)  
 重量：約450 g

記事  
 端子台ピッチ：7.62 mm  
 適合電線：電源側 MAX 1.25 sq  
 信号側 MAX 1.25 sq



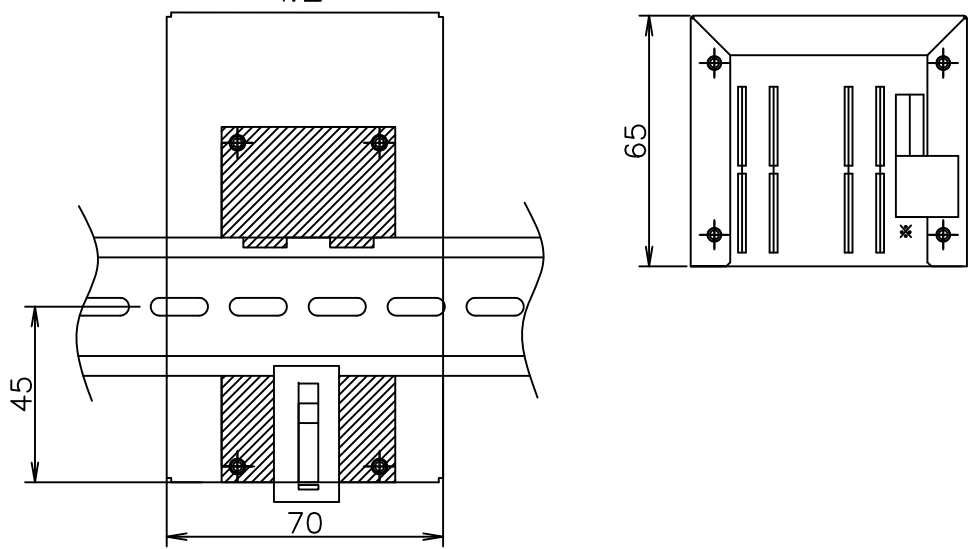
DINレール：35 mm

※印 監視器-PC間の接続ケーブル(通常未使用)

端子台配列図

端子番号	名称
1	漏油検出信号用
2	漏油検出信号用
3	圧力異常信号用
4	圧力異常信号用
S1	変換器センサ用
S2	
L1	
L2	
E	
P	
N	電源用

背面



注記：表面文字はシルク印刷。  
 商品の仕様・デザインについては予告なしに変更することがあります。

2	2014年 1月10日	一部記載変更	奥田	奥田	奥田	濑本
NO.	DATE	DESCRIPTION	DRAWN	DESIGNED	CHECKED	APPROVED
SCALE						
1ST ANGLE PROJECTION		漏油検知器 OLM-M-DSL (DC24V電源仕様) 監視器 外形図				
3RD ANGLE PROJECTION						
IHI Inspection & Instrumentation Co., Ltd. Manufacturing Group			JOB NO.		REV. 2	
			DRAWING NO.		B35-12-2001	