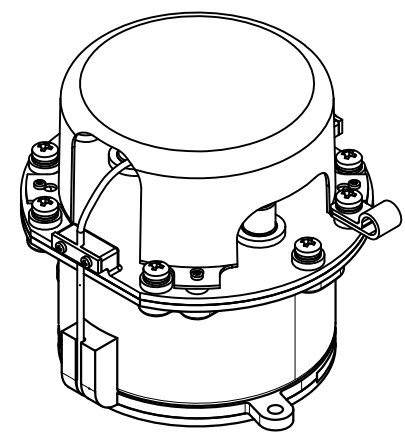
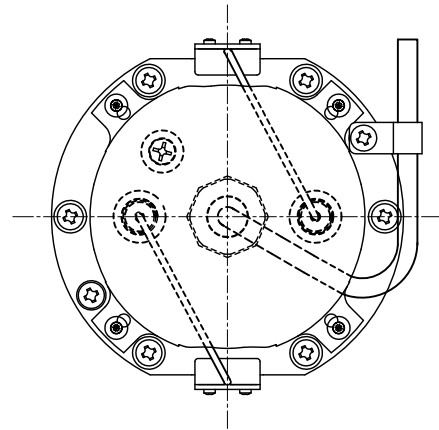
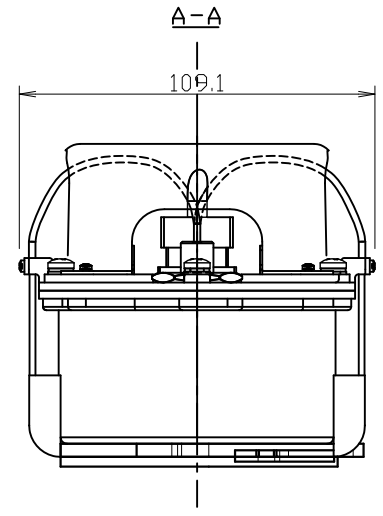
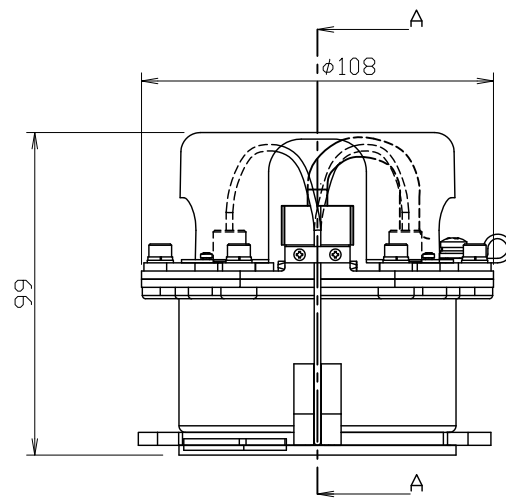
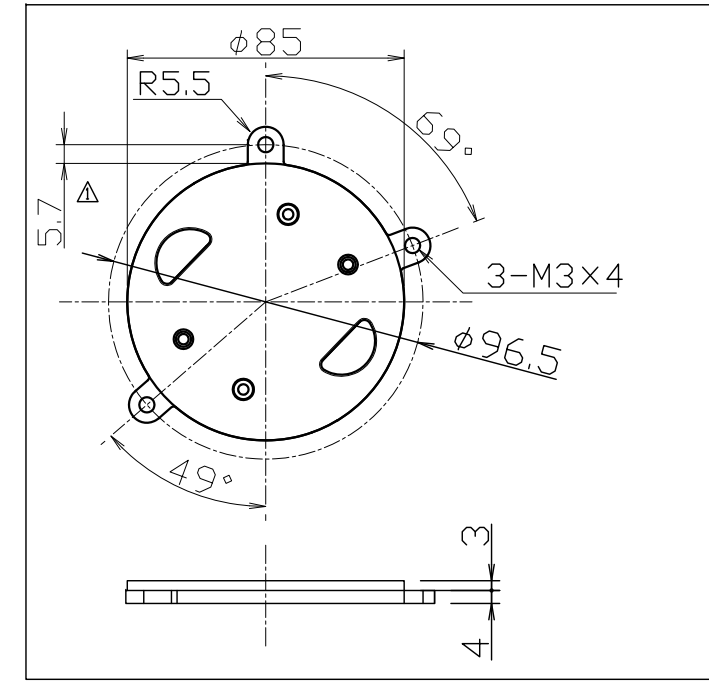


MARK	ITEM	MATERIAL	Q'Ty	MASS(kg) TOTAL	REMARKS
------	------	----------	------	-------------------	---------



センサ固定 兼 センサ高さ調節用ねじ取付穴寸法  
(カートリッジ部 下面視)



- 質量：標準ケーブル長5m取付時：540g  
 ケーブル仕様：マイクコード（0.3sq - 4芯シールド付，外径φ6.2mm）  
 添付品：  
 1. 低弾性ラバー付きボルト（UNST 3-20）3本 （センサの高さを調節の場合はご使用ください MAX15mm）  
 2. 油吸着マット 2枚/1式

2	2013 11.08	一部記載変更	奥田	奥田	奥田	瀧本
1	2011 12.21	センサ固定用ねじ取付穴位置寸法訂正 過記 訂正内容：φ99→φ96.5	木澤	木澤	奥田	瀧本
0	2011 08.25	新規調製	木澤	木澤	奥田	瀧本
NO.	DATE	DESCRIPTION	DRAWN	DESIGNED	CHECKED	APPROVED
0-1		オイル-ゲニター 高感度型無水防爆センサ				
1st ANGLE PROJECTION		OLM-S-SE				
3RD ANGLE PROJECTION		外形図 センサ固定 兼 センサ高さ調節用 ねじ取付穴寸法				
IHI Inspection & Instrumentation Co., Ltd. Manufacturing Group			JOB NO.		SH. NO.	
			DRAWING NO. BZZ-11-0099		REV. 1/1	