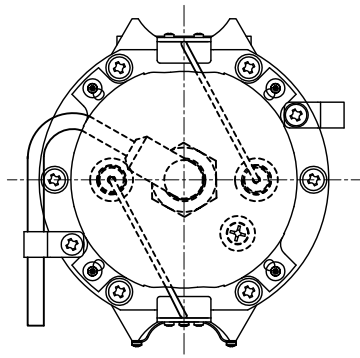
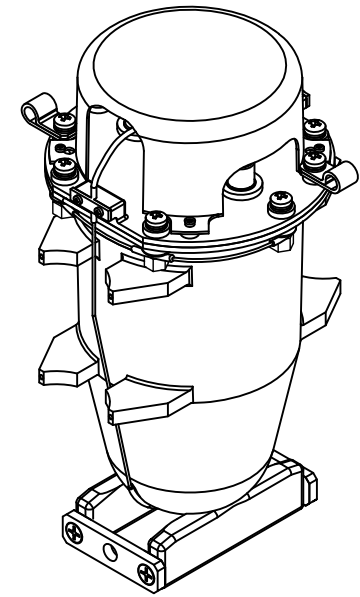
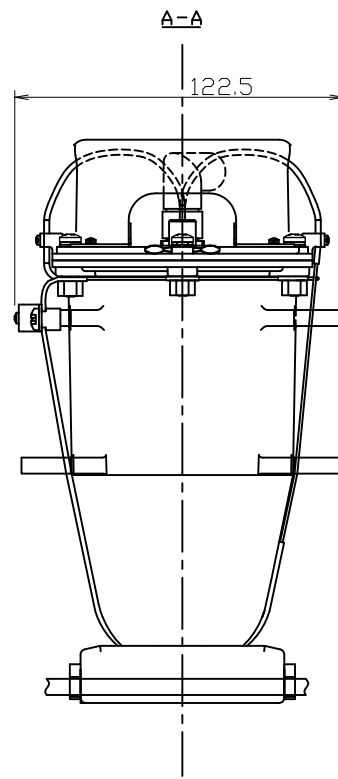
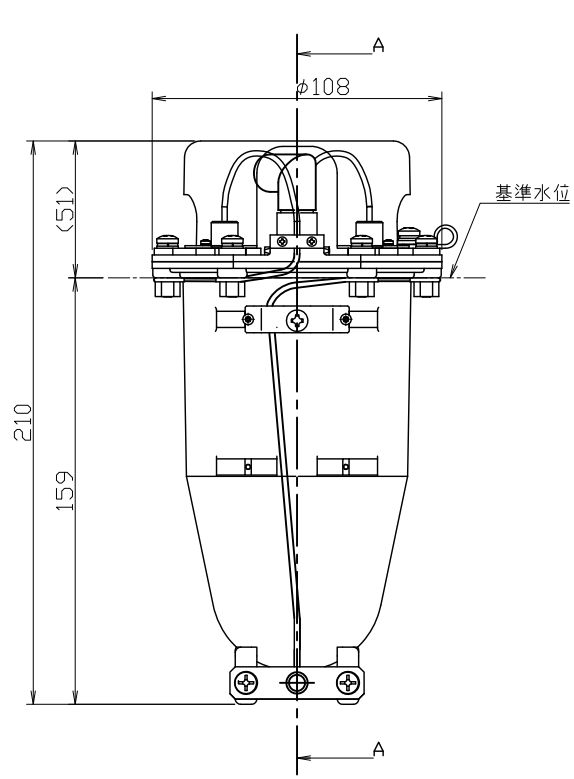


MARK	ITEM	MATERIAL	Q'TY	MASS(kg) TOTAL	REMARKS
------	------	----------	------	-------------------	---------

〔参考資料〕外形図 アーム仕様



質量：標準ケーブル長5m取付時：約750g
 ケーブル仕様：SCIC（0.18sq - 4芯シールド付，外径φ4.2mm）



1	2013 11.07	一部変更		奥田	奥田	奥田	瀧本
0	2012 01.19	新規調製 型式の変更 DLM-06HF → DLM-06II-HF		木澤	木澤	奥田	瀧本
NO.	DATE	DESCRIPTION	DRAWN	DESIGNED	CHECKED	APPROVED	
		オイルリークモニタ 高感度フロート型センサ（アーム仕様）					
		DLM-06II-HF					
		外形図					
IHI Inspection & Instrumentation Co., Ltd. Manufacturing Group			JOB No.		SH No.		
			DRAWING NO. BZZ-12-0013		REV. 1		1/1