

▽ (25/16/)

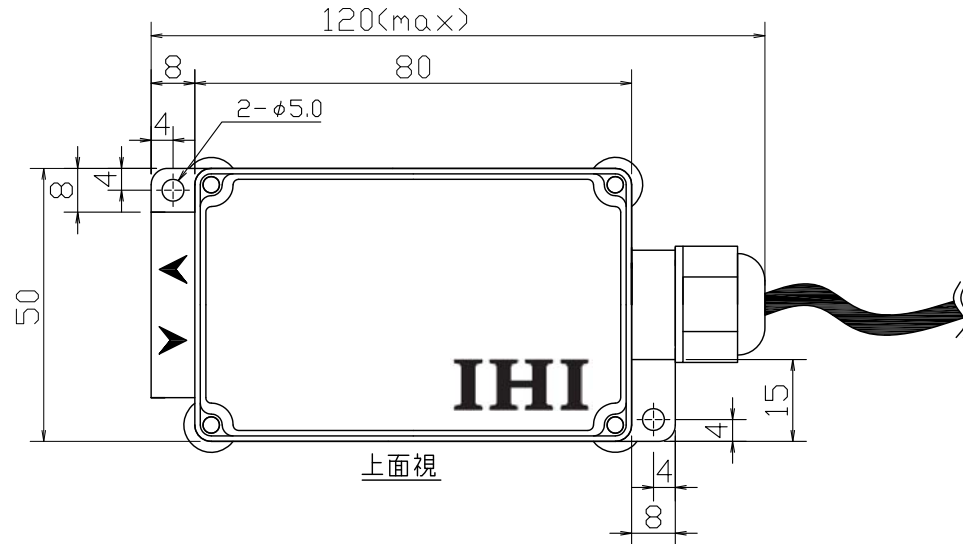
MARK	PARTICULARS	MATERIAL	NO. REQUIRED			MASS(kg)		REMARKS
			WORKING	SPARE	TOTAL	PER ONE	TOTAL	

A

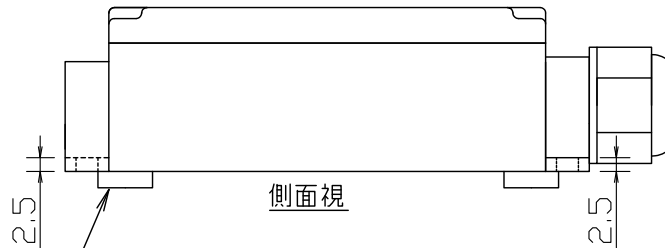
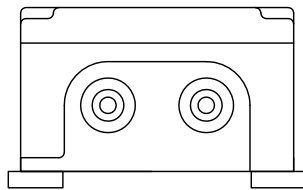
B

C

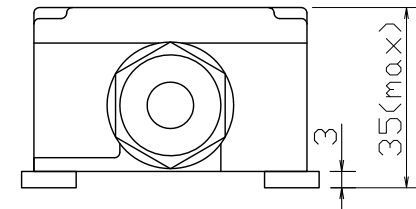
D



上面視



側面視



取付け用マグネット × 4

B	2014 7.03	一部記載変更	奥田	奥田	奥田	瀧本
A	2013 11.08	一部記載変更	奥田	奥田	奥田	瀧本
0	2012 08.28	新規調製	木澤	木澤	奥田	瀧本

NO.	DATE	DESCRIPTION	DRAWN	DESIGNED	CHECKED	APPROVED
-----	------	-------------	-------	----------	---------	----------

SCALE	1 : 1	オイルリークモニター
1ST ANGLE PROJECTION		光電変換器 (OLM-PT)
3RD ANGLE PROJECTION		外形図

質量：標準ケーブル長5m付：250g  
 ケーブル仕様：SKVV (0.18sq - 2ペア シールド付, 外径φ6.0mm)



株式会社 IHI 検査計測  
 制御システム事業部  
 製造グループ

JOB NO.	SH.No.
DRAWING NO. BZZ-12-0160	REV. 1/1