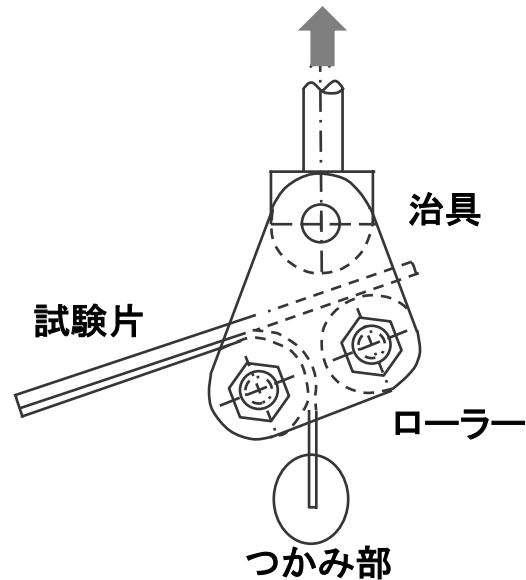
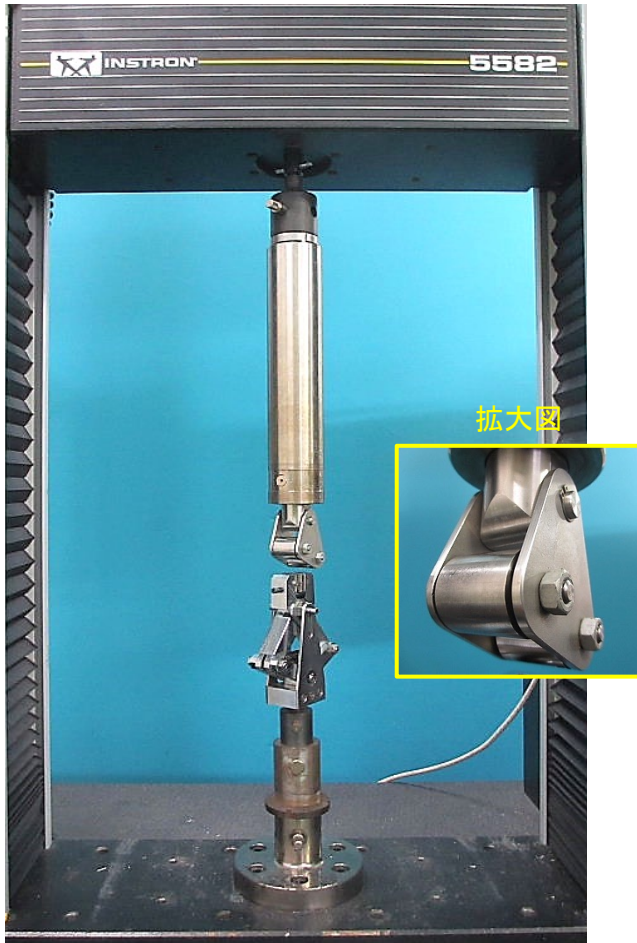


塗膜等の接着強度試験

ASTM D 3167に準拠したローラーはく離試験を実施し、
接着強度を算出します。

試験概要



- ASTM D 3167に準拠
- 室温・高温・低温試験に対応

＜実施・適用例＞

- ・ CFRP材へ塗装した材料の塗膜密着強度の算出など

試験パネルおよび試験片

